

IR Quattro HD 24m

COM2 - encastré
EAN 4007841 002770
Réf. 002770



Infrarot-Sensor
360°



Max. 8 x 8 m
Präsenz

HD

4800 Zonen

2000 W

2000 W Max. (LED-
fähig)



Ideal 2,5 - 10 m



Innen-
Bewegungsmelder

iQ

iQ-mode



Energie sparen

5 years

Herstellergarantie
steinel-
professional.de/
garantie



CE

Description du fonctionnement

Aucun autre appareil n'est si sensible ! Détecteur de présence infrarouge Presence Control PRO IR Quattro HD COM2 pour l'intérieur, idéal pour les bureaux de tailles moyennes ou de grandes tailles, pour les salles de conférence et de réunion, pour les salles de classe, les salles de cours en forme d'amphithéâtre, les salles omnisports et les entrepôts, hauteur de montage jusqu'à 10 m, pour allumer la lumière et en plus le chauffage, l'aération et la climatisation, 4800 zones de commutation garantissant une qualité de détection exceptionnelle, zone de présence réelle de 64 m², détection carrée et mécaniquement modulable.

Caractéristiques techniques

Dimensions (L x l x H)	70 x 120 x 120 mm	Charge capacitive en µF	176 µF
Garantie du fabricant	5 ans	Technologie, détecteurs	infrarouge passif, Détecteur de lumière
Réglages via	Télécommande, Interrupteur DIP, Potentiomètres, Smart Remote	Hauteur de montage	2,50 – 10,00 m
Avec télécommande	Non	Hauteur de montage max.	10,00 m
Variante	COM2 - encastré	Hauteur de montage optimale	2,8 m
UC1, Code EAN	4007841002770	Angle de détection	360 °
Modèle	Détecteur de présence	Angle d'ouverture	160 °
Emplacement	Intérieur	Protection au ras du mur	Oui
Emplacement, pièce	salle de classe, salle de cours, bureau grande surface, entrepôt de stockage haut, zone de production, salle de conférences / salle de réunion, salle du personnel soignant, salle commune, vestiaires, gymnase, réception / hall, parking couvert / garage souterrain, Intérieur	Possibilité de neutraliser la détection par segments	Non
Coloris	blanc	Cadrage électronique	Non
		Cadrage mécanique	Oui
		Portée radiale	8 x 8 m (64 m ²)
		Portée tangentielle	20 x 20 m (400 m ²)
		Portée présence	8 x 8 m (64 m ²)

IR Quattro HD 24m

COM2 - encastré
EAN 4007841 002770
Réf. 002770



Caractéristiques techniques

Couleur, RAL	9010
Support mural d'angle inclus	Non
Lieu d'installation	plafond
Montage	Encastré, Plafond
Indice de protection	IP20
Température ambiante	-25 – 55 °C
Matériau	Matière plastique
Alimentation électrique	230 V / 50 – 60 Hz
Tubes fluorescents ballasts électroniques	1500 W
Tubes fluorescents non compensés	1000 VA
Tubes fluorescents compensés par série	1000 VA
Tubes fluorescents compensés en parallèle	1000 VA
Sortie de commutation 1, lampes halogènes basse tension	2000 VA
Lampes LED < 2 W	100 W
Lampes LED > 2 W < 8 W	300 W
Lampes LED > 8 W	600 W

Zones de commutation	4800 zones de commutation
Fonctions	Mode normal / mode test, Semi-automatique / Automatique, Mode bouton-poussoir / interrupteur, Manuel ON / ON-OFF
Réglage crépusculaire	10 – 1000 lx
Temporisation	30 s – 30 Min.
Fonction balisage	Non
Éclairage principal réglable	Non
Réglage du seuil de déclenchement Teach (apprentissage)	Oui
Réglage de l'éclairage permanent	Non
Mise en réseau possible	Oui
Type de la mise en réseau	Maître/maître, Maître/esclave
Mise en réseau via	Câble
Mise en réseau, nombre	max. 10 capteurs

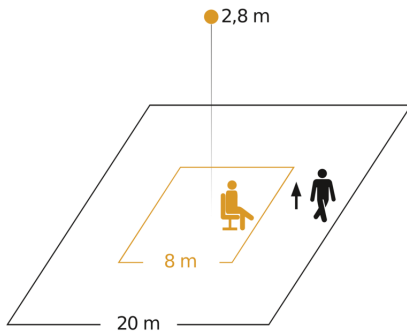
Accessoires

EAN 4007841 003036	Corbeille de protection Control PRO
EAN 4007841 000363	Adaptateur pour montage en saillie Control Pro IP54
EAN 4007841 009151	Télécommande Smart Remote
EAN 4007841 559410	Télécommande service RC8

IR Quattro HD 24m

COM2 - encastré
EAN 4007841 002770
Réf. 002770

Zone de détection



Hauteur d'installation: 2,50 m - 10,00 m
Orange: présence
Noir: sens de passage tangentiel

Dessin dimensionnel

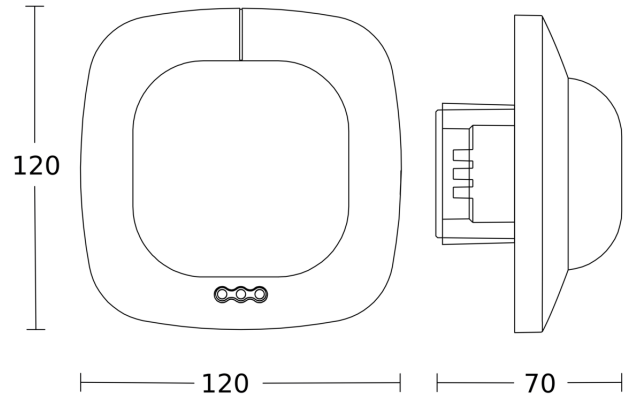


Schéma du circuit principal

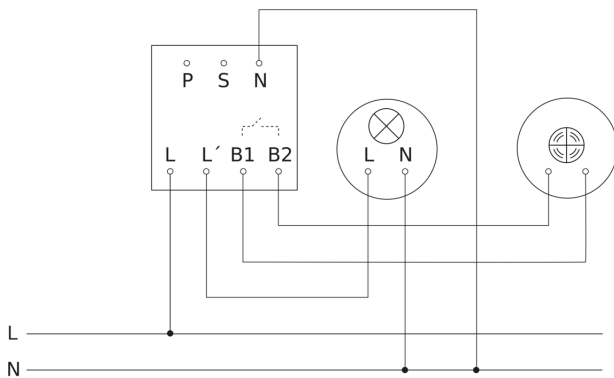


Schéma du circuit d'interconnexion maître/esclave

